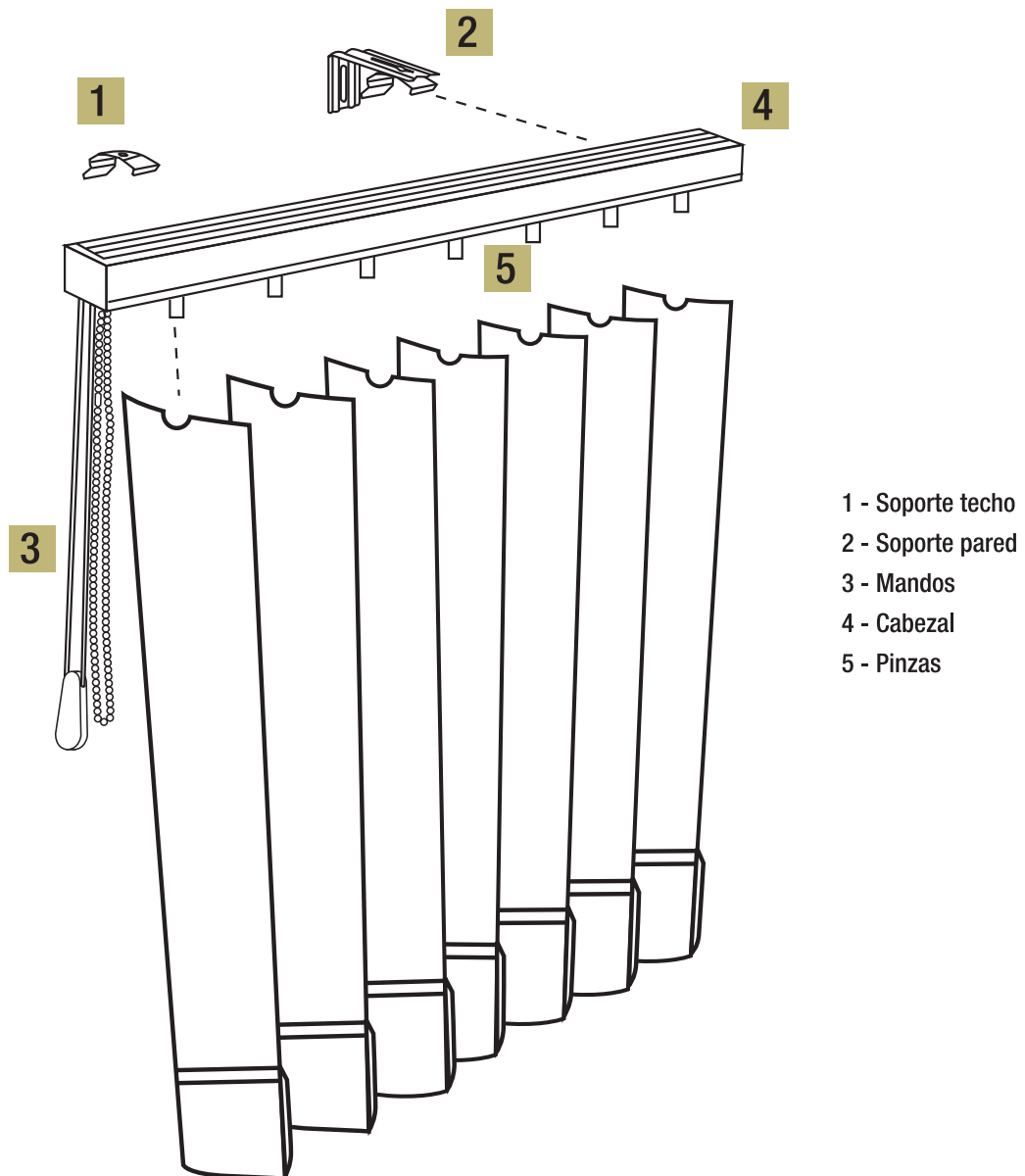


Instrucciones de instalación

Verticales

Material suministrado



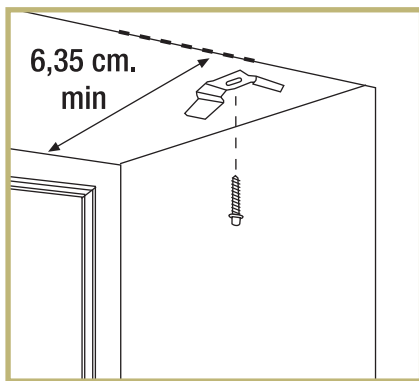


Instrucciones de instalación

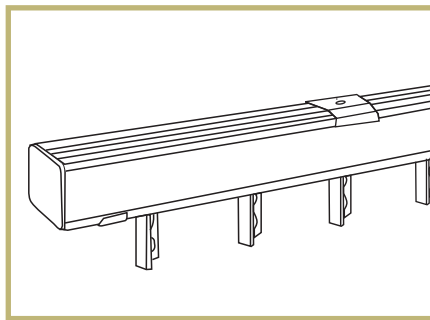
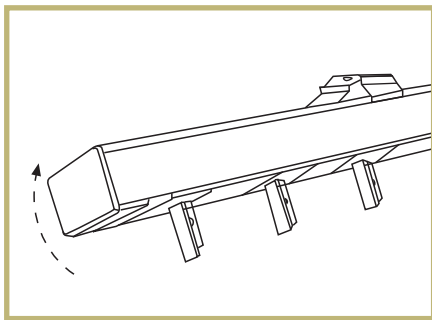
Verticales

Proceso de instalación al techo

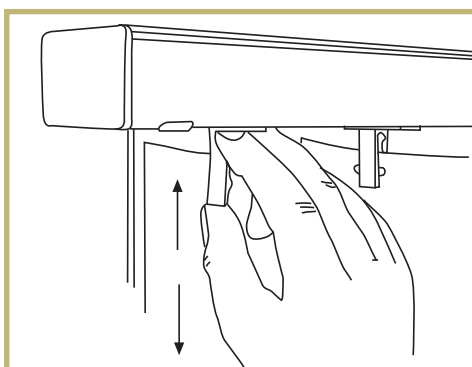
Paso 1: Atornillar el clip al techo

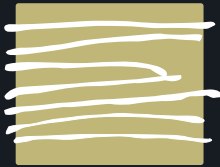


Paso 2: Mediante un giro encajar la persiana con el clip



Paso 3: Introducir las lamas en sus respectivos huecos



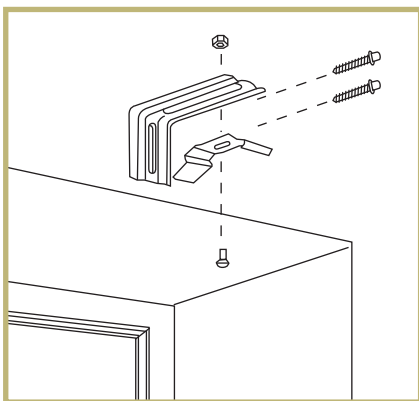


Instrucciones de instalación

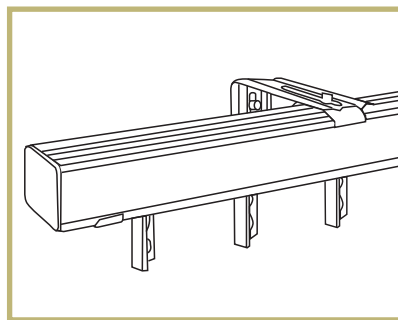
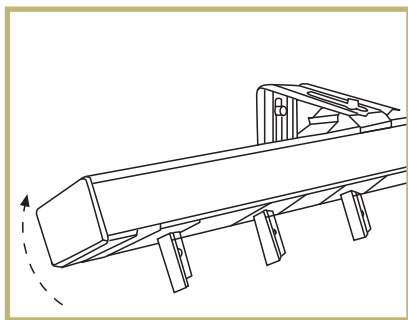
Verticales

Proceso de instalación girasol (pared)

Paso 1: Atornillar la escuadra y el clip a la pared



Paso 2: Mediante un giro encajar la persiana con el clip



Paso 3: Introducir las lamas en sus respectivos huecos

